

SUNPN 讯鹏

讯鹏除臭机SP-JWB3001 使用说明

文件版本：V1.1.1



MES硬件产品

一、讯鹏除臭机SP-JWB3001硬件规格.....	3
1、产品概述.....	4
2、产品特点.....	5
3、外观尺寸.....	6
4、过程演示.....	7
5、规格参数.....	8
6、首次使用准备.....	9
7、清洗说明.....	10
8、简易故障排除.....	11
10、安装说明.....	12
11、联网说明.....	16
12、应用场景.....	19
二、企业简介.....	20
1、公司简介.....	21
2、资质荣誉.....	22
3、联系我们.....	23

讯鹏除臭机OB1硬件规格

- 硬件简介
- 应用简介



讯鹏除臭机SP-JWB3001是一款专门为公厕设计的智能除臭杀菌机。产品一键启动，可以自动识别所在空间是否有异物，并针对不同的异味等级调整工作强度。可净化空间达到30平米。搭载远程物联网平台，实现设备的远程控制、维护和数据Excel表格下载，可查看厕所环境管理、除臭机管理、评价管理和找厕所等功能。智能除臭杀菌机采用纯天然植物提取液，无毒无害无刺激，植物液经高频雾化后，能有效吸附空气中的异味分子和病毒分子，并改变其分子结构型式，实现除味除菌功能，且无二次气体污染。有效解决公厕脏乱差以及有气溶胶和飞沫传播的隐患。

- 全面除臭抑菌
- 纯植物提取技术，无毒无害无污染
- 强大的互联网后台管理
- 超级节能，超级静音
- 高频震荡雾化技术
- 全智能化运行



净化空气



清除甲醛



快速杀菌



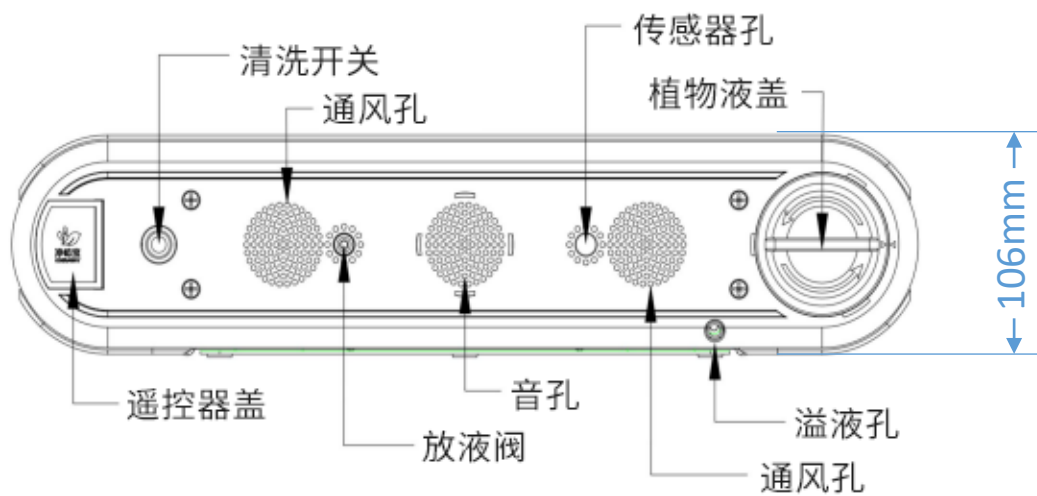
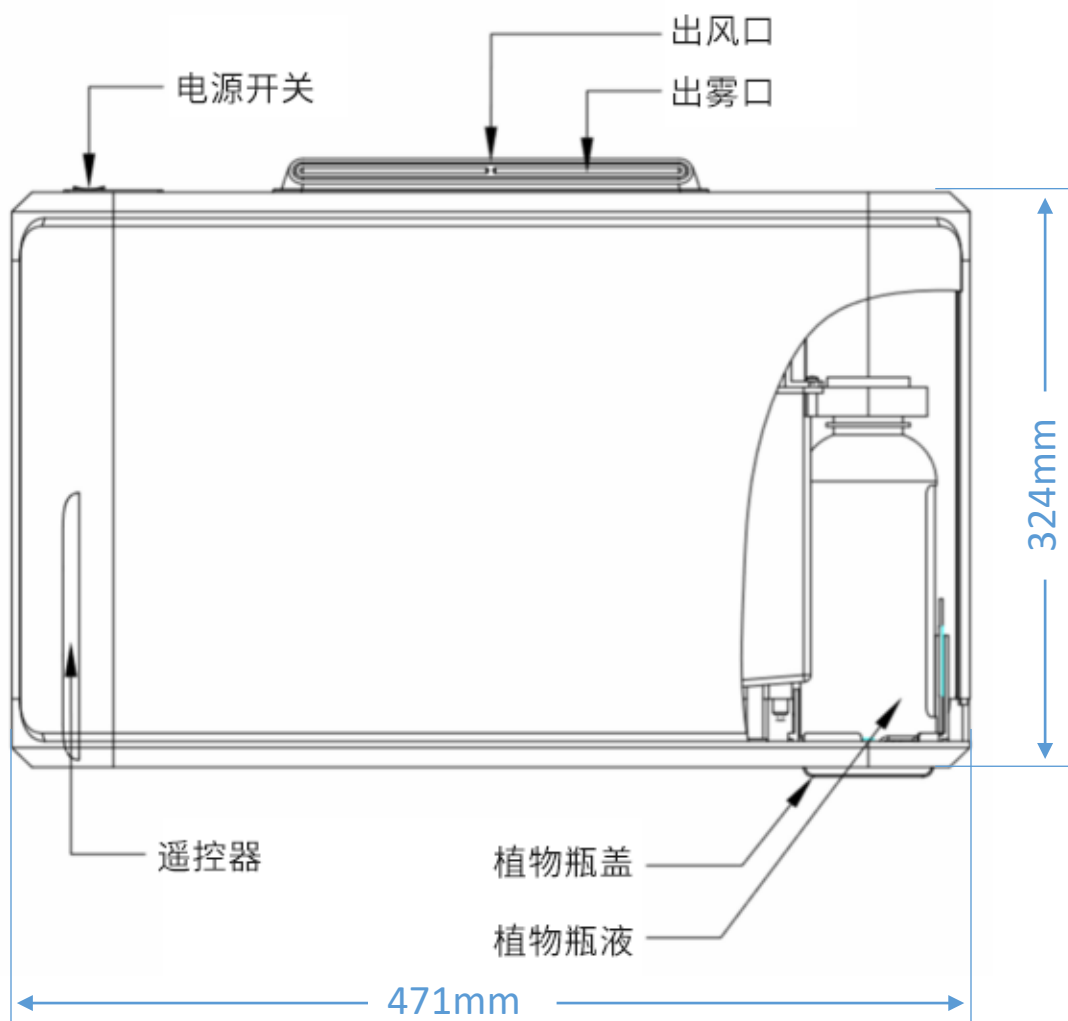
祛除异味



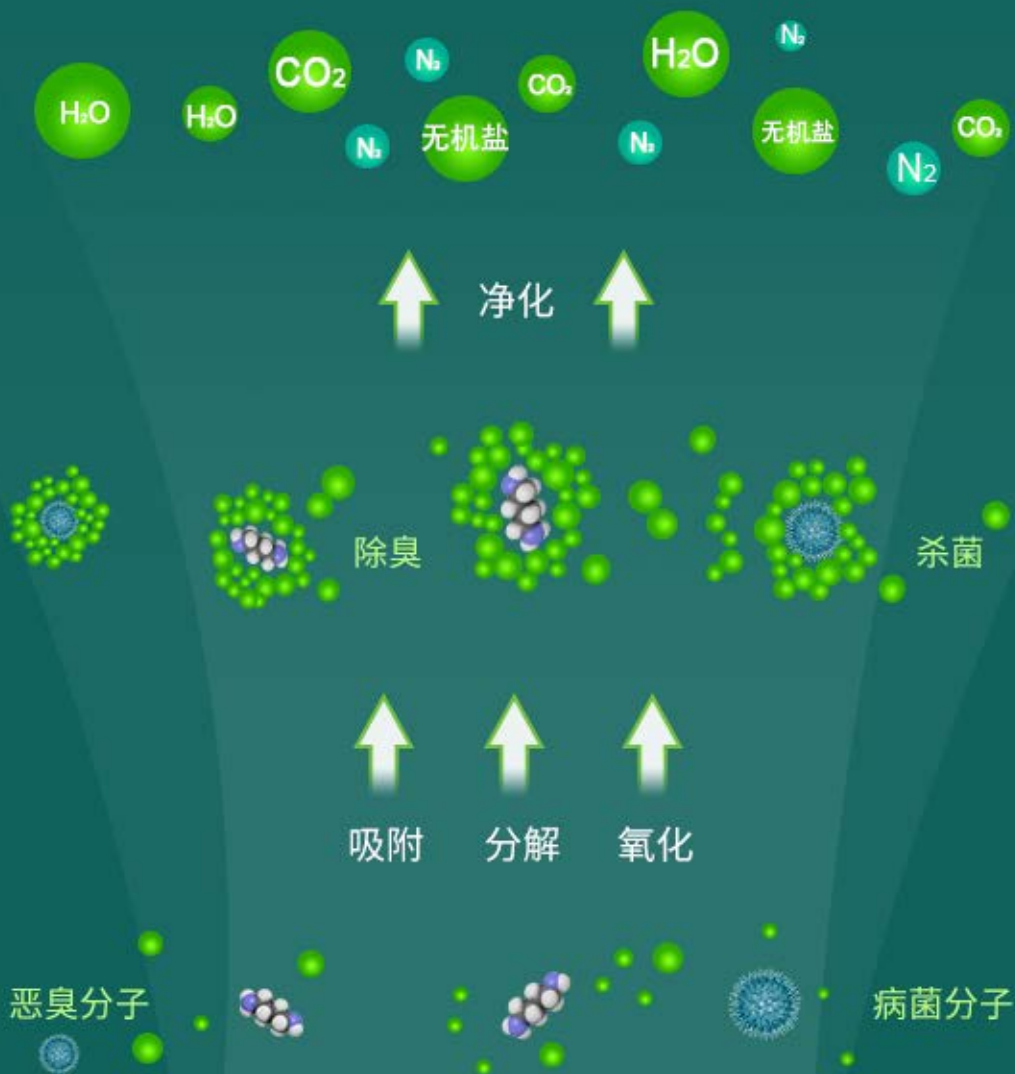
节能低噪音



机液分离



- 植物液经高频雾化后，能有效吸附空气中的异味分子和病毒分子，并改变其分子结构型式，实现除味除菌功能，且无二次气体污染。



- 杀灭99.9%的病毒细菌

除臭杀菌机OB1参数

项目	描述	
常规参数	用水量	50mL/H~500mL/H
	供水水压	0.09MPa~0.35MPa
	额定电压	220VAC, 50Hz
	额定功率	70W
	通信方式	2G/4G(移动通信GPRS)
	出雾强度	低、中、高三档 强力档（需后台手动设置）
	出雾时间	可调。每5分钟一个循环，每个循环内出雾时间从30秒至270秒调整，30秒一档。
	异味监测范围	0-50ppm
	监测异味	氨气（NH ₃ ）
	产品外型尺寸	471mm×324mm×106mm
	建议安装高度	170cm-200cm（下底距离地面尺寸为准）
产品重量	3830g（不包括液瓶、水箱无水状态）	
	5030g（包括液瓶、水箱满水状态）	
适用环境	使用环境温度	5°C~60°C
	工作海拔高度	低于海拔4000米
	适用范围	≤30M ²
工作模式	智能模式	根据异味监测数值，系统自动判断工作方式和 工作强度 ，自动工作。可以设置设备每天的开启和关闭时间。
	程序模式	根据后台手动设置的工作时间和工作频率来工作 工作强度默认为2档 可以设置一周七天的工作时间
维护	清洗	每用完两瓶液需要清洗设备一次，清洗流程见第3条。
	植物液监测	可监测植物液使用情况，以及预计剩余使用时间。

1. 确认进水阀是否打开
2. 确认电源开关是否打开
3. 白色进水管是否插入设备进水口底部
4. 植物液瓶是否装入设备并拧紧底盖。
5. 瓶盖上的十字与墙面平行
6. 产品通电后，会有几秒钟自检，设备屏幕会在几秒钟后点亮
7. 设备默认模式为智能模式。自定义模式可在后台修改

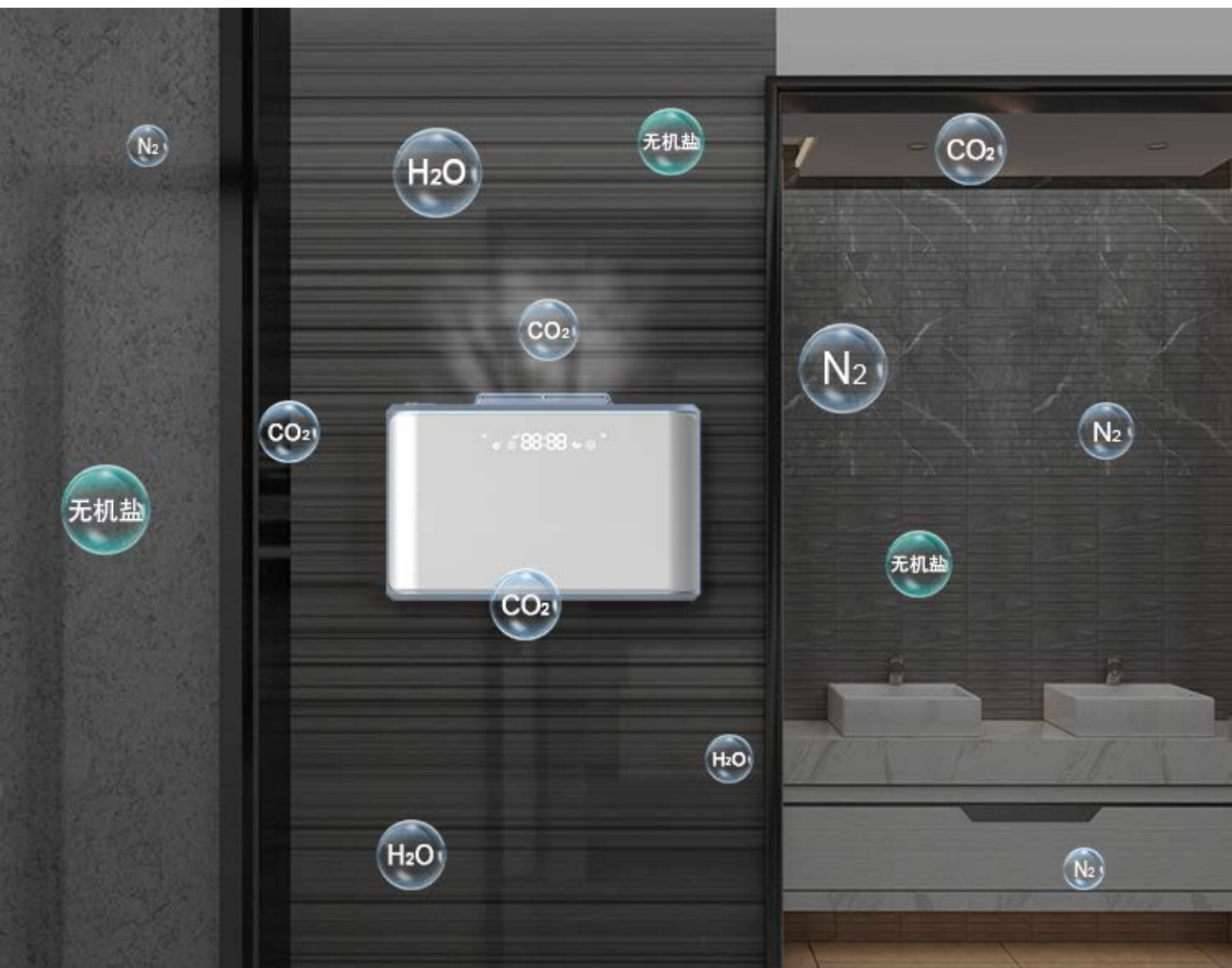


- 杀灭99.9%的病毒细菌

在清洗灯亮起后，长按清洗按键 10 秒直至“哔”音两次响起后松开，机器进入清洗模式，在机器提示打开放水阀后，拧开设备底部的放水阀，直至语音提示清洗完成，并且设备内残液流尽后将放水阀拧回。后轻按清洗键确认，设备提示退出清洗模式。清洗流程结束。

- 强制清洗

任意时间长按按键 10 秒直至“哔”音两次响起后松开，机器进入清洗模式。后面操作与《清洗流程》相同。



- 设备不运行
确认设备是否有异常提示；确认是否通电；重启设备。
- 设备漏水
关闭水源，关闭电源，请联系客服。
- 异常提示说明

异常名称	图标	现象	异常原因	异常排除方法
缺液报警		缺液报警灯闪烁	机器检测不到液	检查瓶内液体是否用完，检查液瓶是否旋转到位
风扇异常报警		风扇图标闪烁	风扇无法开启	重新启动，如果仍然报警，请拨打客服电话
清洗报警		清洗报警灯亮	机器需要清洗	进行清洗作业
网络异常报警		网络指示灯闪烁	信号不好或欠费	重启机器，如果仍然闪烁，请拨打客服电话
停水报警		机器不工作	1.水管冻住。 2.阀门被关闭。	如果水管冻住，请检查室外水管状态。如果阀门被关，请打开。



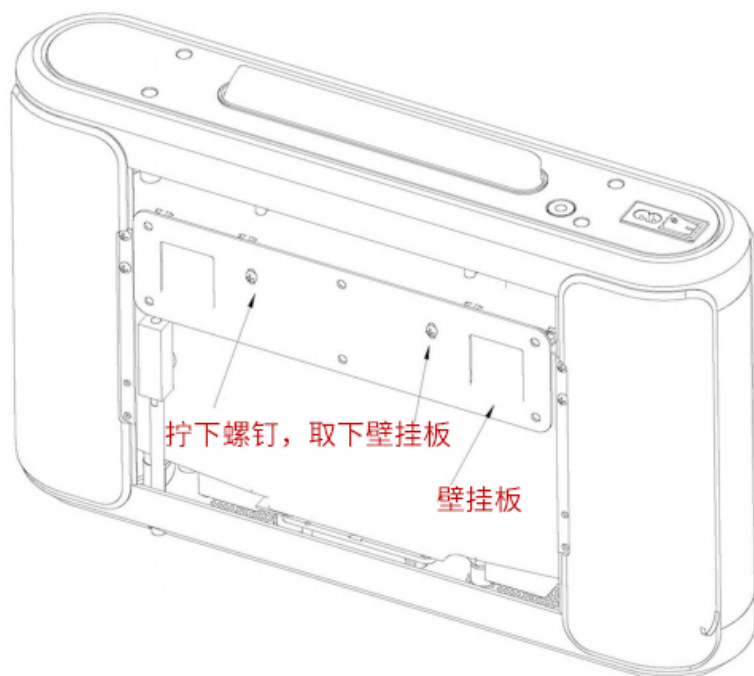
- 安装指导

- 1) 尽量避免安装在阳光直接照射的地方；
- 2) 尽量避免安装在通风口以及有高温热源的地方，以免影响除异味效果；
- 3) 不能安装在AC插座或者开关面板上方，以免漏水造成触电。
- 4) 尽量安装在雾化气体可以覆盖整个空间的位置；
- 5) 安装时注意进水管要和设备接口垂直，避免漏水。
- 6) 安装高度不低于170cm（下底距离地面高度），不高于200cm，设备上边沿距离屋顶最小距离大于35cm，设备左右水平高低不得超过 1cm。
- 7) 墙壁电源插座与水管阀门按国标要保持一定的间距（ $\geq 10\text{CM}$ ）。管路每隔1米要进行固定，对于冬天户外温度低于 5°C 的地区（北方地区），进水管不要走户外，或者进水管用保暖套包裹，以免天冷时冻住。
- 8) 安装完毕后，对机器进行开机试验，确保机器可正常运行，有物联网功能的要对其进行功能测试。
- 9) 试运转必须达到 10分钟以上，检查可以运行的各种运转状态，参数是否符合规定，各种功能是否完善。

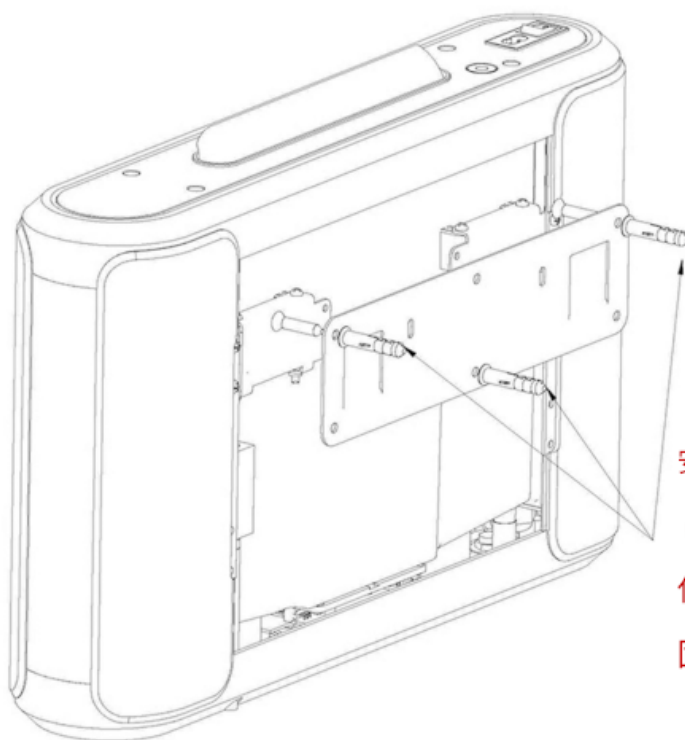


● 老厕所改造安装指引

1) 取出设备，拧下图示螺丝，取下壁挂板。



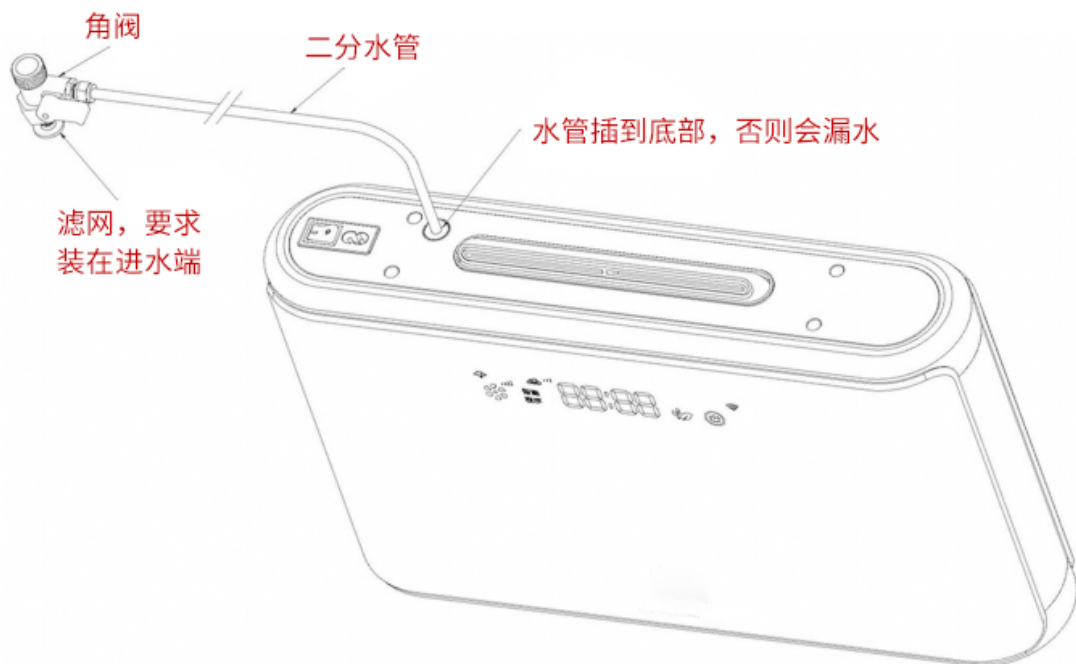
2) 安装时需要3-4颗 $\Phi 6*40$ 的膨胀管，保证安装牢固度，螺丝入墙至少40mm



3) 设备供水需要从适合的位置用4分三通引出一路2分管接头，用2分管连接，中间加上净水滤芯，然后引入吊顶，从吊顶内部走线至设备上方。2分管走明管需要用20*10的方形线槽，用3M胶固定好后周围再用玻璃胶加固。

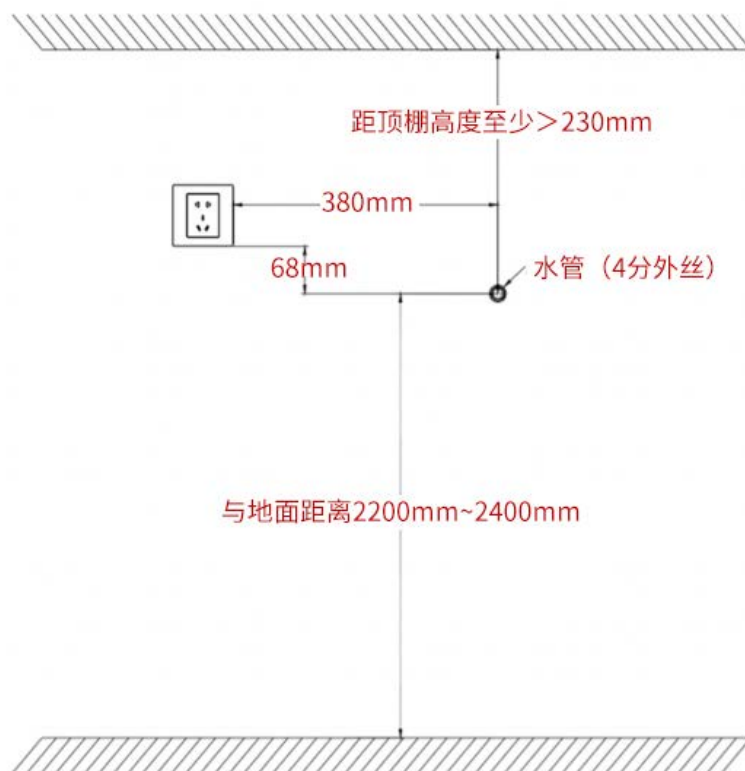


4) 设备安装、连接好后，电源线和2分管通过线槽引入吊顶，走线务求美观。

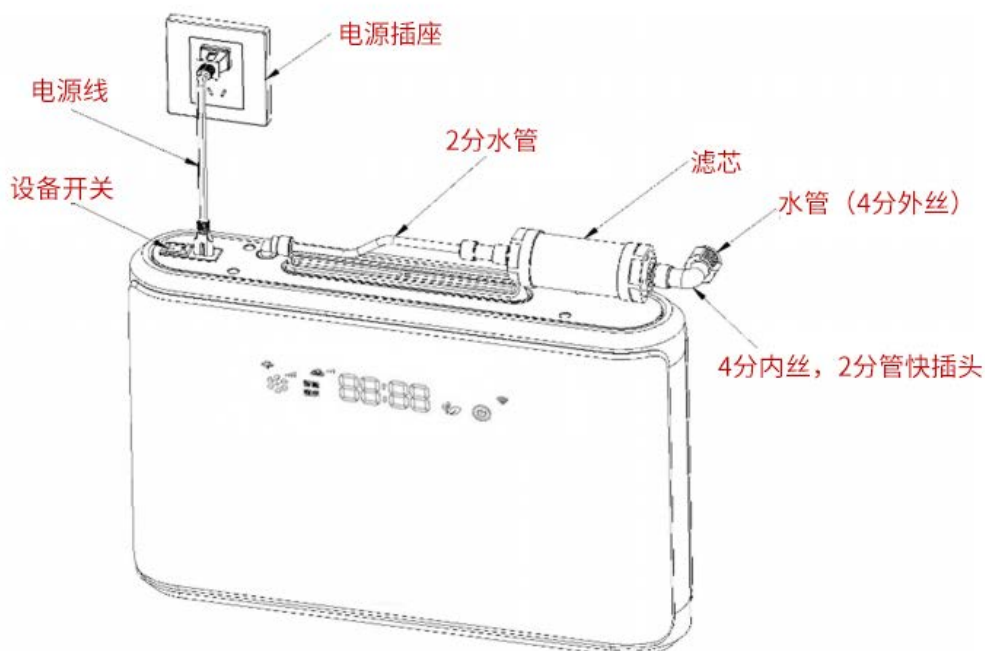


● 新建厕所安装指引

1) 新建厕所可以预埋水管和电源插座，电源面板和出水管建议安装图纸如下。



2) 设备安装方法如下图。



讯鹏智能除臭机提供互联网远程监控管理功能，供客户在线更改设备设置，查看设备状态，管理设备用户等服务。

1. 登录后台：（购买产品后有说明书可查看或者咨询客服获取网址）
登陆后点击主页导航条上云端后台选项，转入后台管家系统

2. 进入管家主页：

点选右上角 游客 下拉框（点击选择注册） 

3. 选择帐号登录,登录界面如下：



登录界面截图，包含以下元素：

- 邮箱输入框
- 密码输入框
- 记住我
- 立即登录按钮
- 没有账号? [立即注册](#)
- [找回密码](#)

4. 若无帐号则选择 登录界面左下角没有账号，立即注册（注册界面如下：）



注册界面截图，包含以下元素：

- 邮箱输入框
- 获取验证码按钮
- 邮箱验证码输入框
- 用户名输入框
- 密码输入框
- 确认密码输入框
- 图形验证码输入框
- 
- 立即注册按钮

5. 如已有帐号，直接进入第三步登录，登录后选择设备管理，或者租赁管理，会看到类似以下界面（当前帐号下还没有添加设备）：



6. 进入该界面后，点选点选添加设备，会出现如下弹框：在弹框处填入相应数据（按照说明书填入序列号与密钥）

绑定新设备

设备序列号

设备密钥

7. 添加设备成功后，刷新设备管理界面，将会有设备显示，如下：该界面下，您可以进行设备的重启，休眠，改名，查看设备状态，空气质量，以及耗材植物液剩余量 以及设备的的工作设置，强力模式开启。



- A. 请仔细阅读此安全操作说明。
- B. 设备每4次换液或者使用半年后需要执行一次清洗流程，以先到者为先。
- C. 建议每3个月更换一次PP棉滤芯，避免滤芯堵塞。
- D. 在水质较硬的地区需要加装软水滤芯，每半年更换一次，否则会损坏机器。
- E. 如对本机自带的气体检测传感器精度有要求，需要每年拆下返厂校准一次。

注：更换传感器必须先致电我司技术人员，在指导下方可拆卸，否则会对设备造成损害。





01 / 商场办公楼卫生间



02 / 酒店宾馆卫生间



03 / 景区服务区公厕



04 / 学校医院卫生间



05 / 地铁车站卫生间



06 / 火车站机场卫生间

企业简介

- 公司简介
- 荣誉资质
- 联系我们



讯鹏科技成立于2007年，是一家专注于工业智能终端研发与生产的国家高新技术企业。公司总部扎根于科技创新之都深圳，在香港设立全球运营中心，并在东莞、苏州、武汉设有全资子公司。公司注重自主知识产权研发，坚持科技创新，潜心产品技术研发，先后获得50多项专利与软著。

讯鹏产品主要围绕“显示、交互、数采、组网、应用”五个方向，为10000多家企事业单位提供数字化工业智能终端与解决方案。十多年的沉淀让公司积累了丰富的系列产品与行业应用经验，公司多套数字化工厂解决方案荣登《MES选型与实施指南》，且获得“数字化车间改造技术创新与服务十佳企业”称号。公司研发的智慧厕所、智能时钟等系列产品广泛应用于机场、高铁、地铁、医院、学校等场所。

讯鹏一如既往秉承“诚信、价值、共赢”的理念为广大智能制造集成商及政企业务集成商提供优质的产品与服务。我们始终坚持“做好用的工业智能终端”的宗旨，把“好品质、易使用、易集成”融入每一个讯鹏人的血液，让讯鹏的产品更具市场竞争优势。

我们时刻牢记讯鹏使命：智慧融万物，赋能数字化。

讯鹏定位：

做好用的工业智能终端！

讯鹏使命：

智慧融万物，赋能数智化。

讯鹏愿景：

智慧融万物，赋能数智化。

用户第一

满足用户想要的
发掘用户需要的

凝聚团队

忠诚、责任、沟通、信任

追求卓越

奋进、革新、超越、引领

价值交换

诚信、公平、价值、共赢



深圳市讯鹏科技有限公司

运营中心：深圳市龙岗区南湾街道立信路45号B栋5楼

研发生产：东莞市凤岗镇雁田村天安数码城S7栋6楼

电话：+86-755- 89313800 89313900

传真：+86-755-28212820

网址：www.sunpn.com 邮箱：led888@188.comc

谢谢观看！