

双向人流量计数器SP-JS01A使用说明

文件版本：V1.1.2



一、双向人流量计数器SP-JS01A硬件规格.....	3
1、产品概述.....	4
2、产品外观尺寸.....	5
3、规格参数.....	6
4、功能说明.....	7
5、软件配置.....	8
6、应用说明.....	9
7、安装说明.....	11
8、应用场景.....	12
二、企业简介.....	13
1、公司简介.....	14
2、资质荣誉.....	15
3、联系我们.....	16

双向人流计数器SP-JS01A 硬件规格

- 产品概述
- 参数说明
- 应用简介



SP-JS01A是一款采用激光漫反射原理的双向计数器，可分别统计进出方向计数数据；计数数据可通过RS485通信总线或RF433无线灵活读取；产品采用进口激光发射管，专用光学滤光片，信号经过特殊调制解调，具有感应距离远、检测精度高、抗干扰能力强、安装布线方便等特点；广泛应用于景区、商场、博物馆、体育场等人流量统计领域。

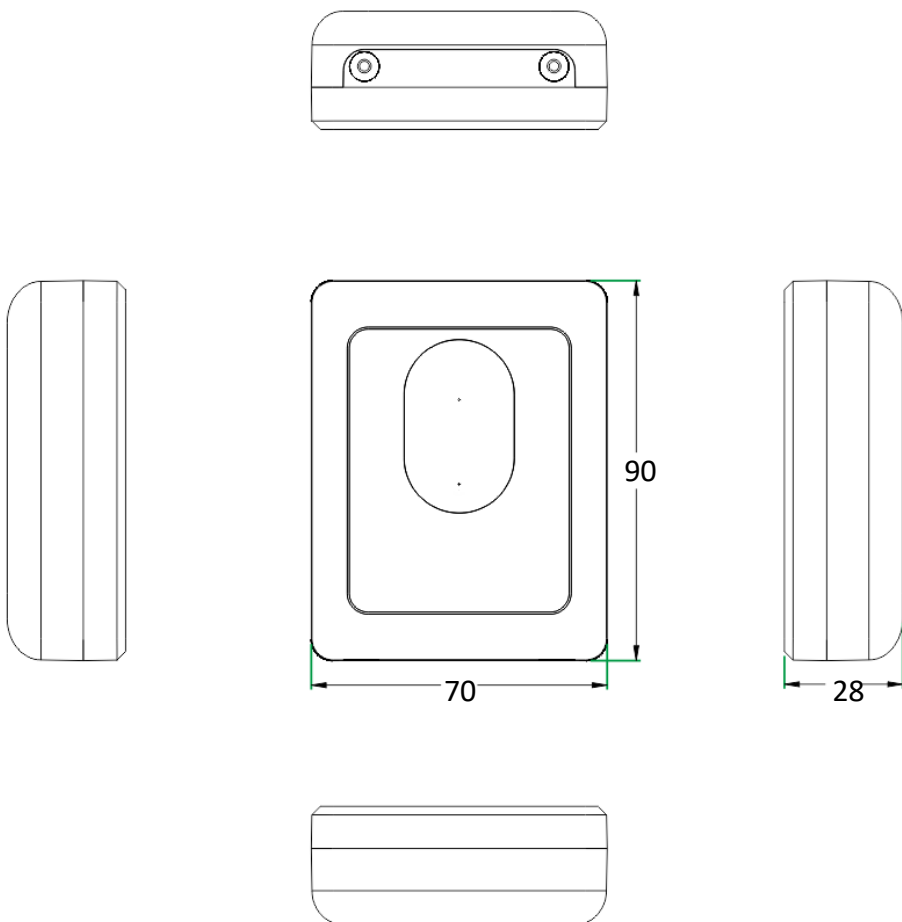


图1 正面侧面尺寸图

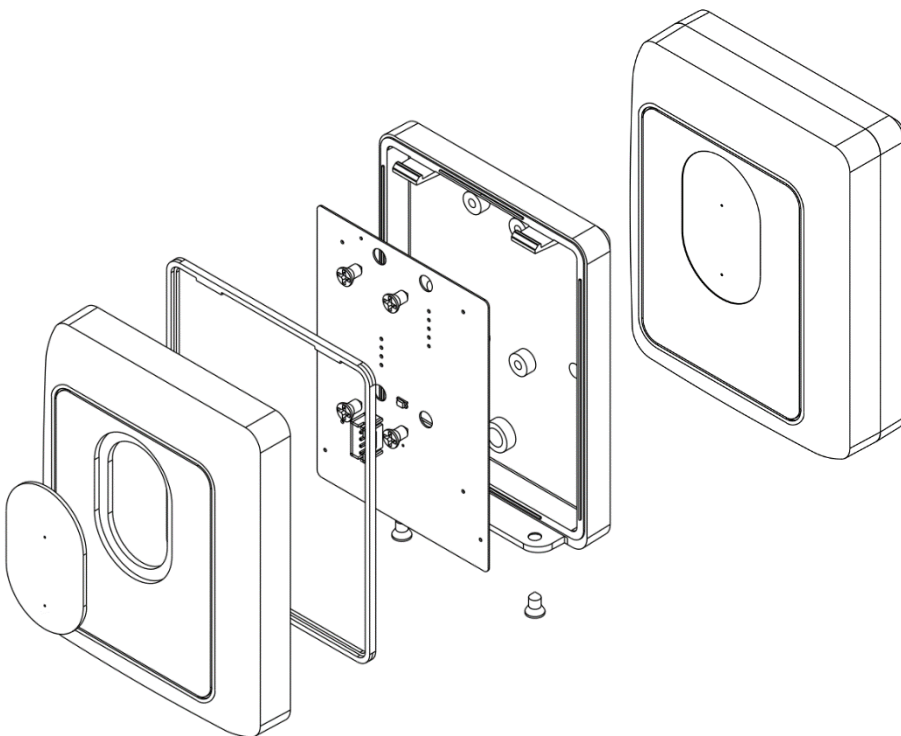
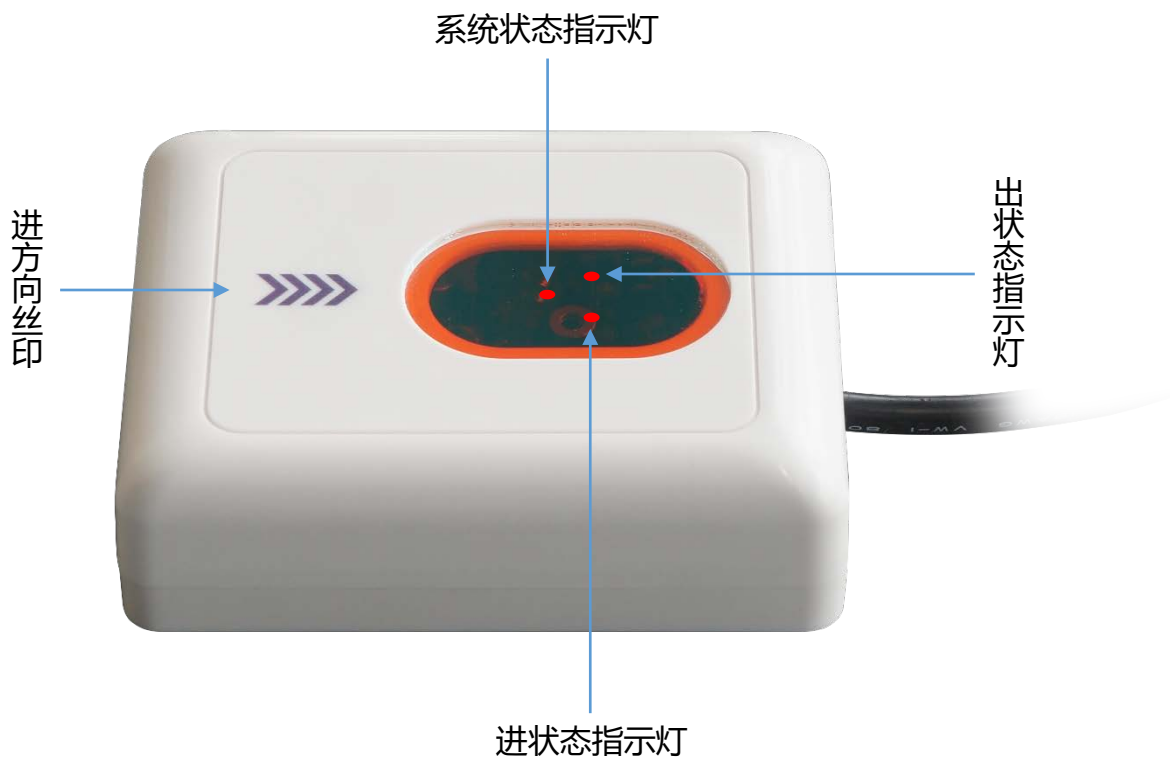


图2 立体视图

表2 规格参数

功能	名称	描述
硬件参数	工作电压	DC12V
	工作电流	@12VDC ≤ 70mA
	有效距离	最大20米
	响应时间	1ms
	传感类型	激光反射型
	计数方式	双向独立计数
	最大计数值	42.9亿
	障碍物检测	支持
	通讯方式	RS485总线或RF433无线
	通讯协议	SUNPN协议& MODBUS RTU协议
	通信模式	从机模式
	串口速率	默认9600bps,8,1,1,NONE
	工作温度	-25~65°C
	相对湿度	10%~90%无冷凝
	外观颜色	白色
	外壳材质	ABS塑料
	外形尺寸	70mmx90mmx28mm
	安装方式	3M双面胶&螺丝安装
	RF433参数	工作频率
调制方式		GFSK
信道数		8信道
信道间隔		500KHz
无线发射功率		20dBm
接收灵敏度		-116dBm
传输距离		相对空旷处不小于100米
串口速率		默认9600bps,8,1,1,NONE
天线方式		内置天线



1. 系统状态指示灯：计数器没有收到激光反射板的反射信号时常亮指示，正常收到信号则熄灭；
2. 进状态指示灯：当成功计到进方向计数会闪亮指示；
3. 出状态指示灯：当成功计到出方向计数会闪亮指示；
4. 通讯协议详见《双向人流量计数器用户协议说明》。

特别说明：双向人流量计数器箭头方向为“进”检测方向，安装时请特别注意。



激光反射板

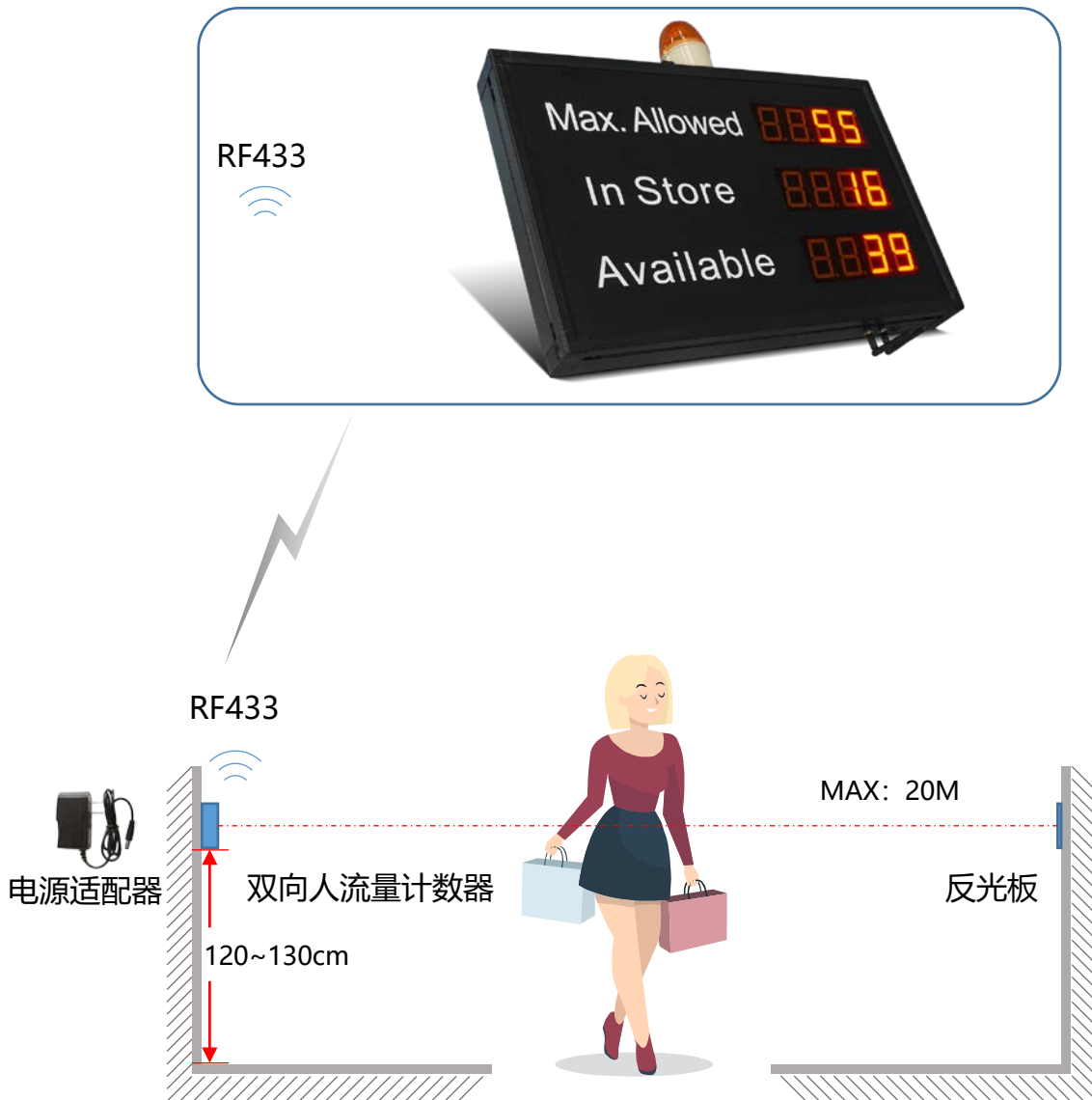
串口: COM20	波特率: 9600	打开	IP: 10.10.100.254	端口: 8899	连接 (TCP 客户端)	08:34:56 : RF 435MHz BAUD 9600bps Check OK! May 08 2017 14:33:46 SP-RF44321W Ver1.5
设备地址						
本地地址: 1	目的地址: 2	读地址	写地址			
计数参数						
步长(s): 1	延时时间(s): 0.3	闭合时间(s): 0.12	读计数参数	写计数参数		
带方向计数值						
进方向值: 3	出方向值: 1	读带方向计数值	写带方向计数值			
感应状态						
感应状态: 打开	读感应状态					
设备参数						
距离设置: 中	读设备参数	写设备参数				
设备无线参数						
RF无线开关: 打开	RF无线信道(0-7): 7	RF无线功率(0-7): 0	读设备无线参数	写设备无线参数		

配置操作说明

- 1、用USB转RS485串口线与计数器内部RS485 A+和 B-连接，并接通电源；
- 2、打开SP-JS01A配置软件；
- 3、串口：择相应的串口号，波特率固定为9600bps，点击打开。
- 4、设备地址：点击读地址，如果连接成功显示窗口并会显示读地址成功提示；本地地址表示计数器设备地址，主要用于标识不同位置的计数器，点击写可修改当前计数器地址（修改计数器地址仅限上电30秒内有效）；目的地址一般在多主机时应用，单主机默认不用修改。
- 5.计数参数：修改计数参数可以在不同的应用场景滤除无用的干扰信号保证计数的准确性；步长表示每计数一次所加的数值；延时时间表示两个有用的计数信号的最小间隔时间，如果小于这个时间则认为是无效信号；闭合时间表示计数信号保持的最小时间，如果小于该时间则认为是无效信号；
如检测人体通过计数，设置闭合时间为0.12,这样只有大于0.12S的闭合时间的信号才能被检测到；设置延时时间为0.3，两次通过间隔时间大于0.3S才有效，这样可有效避免人通过时手臂的摆动或者其它干扰导致的计数误差；
- 6.带方向计数值：读表示读出当前实时进出方向值，写0可清零当前进出方向值或者写任意数值；
- 7.感应状态：可检测是否有障碍物；“打开”表示有障碍物遮挡，“闭合”表示无障碍物遮挡；
- 8.设备参数：距离设置可设置为高中低三个档位，高中低分别表示检测范围在80cm-20m、25cm-10m、10cm-5m范围以内，设置检测范围越小传感器的检测盲区越小，请根据实际情况设置；
- 9.设备无线参数：当选择无线通讯功能时可设置此参数，RF无线开关和RF功率为内部默认，设置无效；RF无线信道0-7分别表示8个信道，数据收发只有和无线模块的频率版本和信道一致才能通信；

RF433无线通讯应用

计数器安装最佳位置为离地面120~130cm，检测最大有效距离为20米，反光板必须正对传感器安装，无线通讯模式时通过DC12V电源适配器供电，当传感器感应到有人进或者出时本地分别独立计数，看板通过RF433无线读取数据并显示。



2 RS485有线通讯应用

计数器安装最佳位置为离地面120~130cm，检测最大有效距离为20米，反光板必须正对传感器安装，RS485有线通讯模式通过4芯线与主机连接【红（DC12V）、黑（GND）、黄（RS485 A+）、白（RS485 B-）】，当传感器感应到有人进或者出时本地分别独立计数，看板通过RS485总线读取数据并显示。





背面图

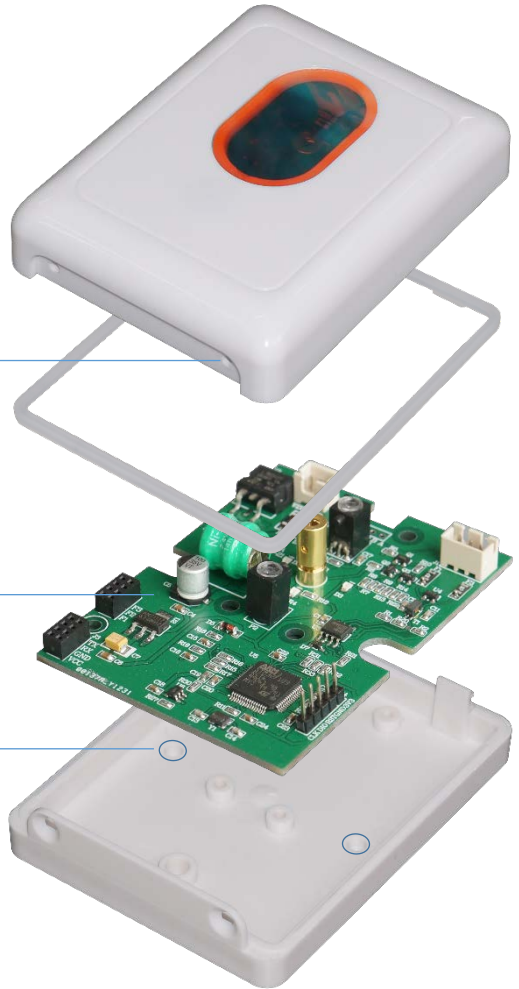


1

3M胶粘贴固定



3-垫上防水胶圈自攻螺丝固定面板



2-自攻螺丝固定PCB板

1-自攻螺丝固定于墙体

2

自攻螺丝固定



公共厕所



写字楼



火车站



飞机场



景点



休闲场所



酒店



商场

企业简介

- 公司简介
- 荣誉资质
- 联系我们



讯鹏科技成立于2007年，是一家专注于工业智能终端研发与生产的国家高新技术企业。公司总部扎根于科技创新之都深圳，在香港设立全球运营中心，并在东莞、苏州、武汉设有全资子公司。公司注重自主知识产权研发，坚持科技创新，潜心产品技术研发，先后获得50多项专利与软著。

讯鹏产品主要围绕“显示、交互、数采、组网、应用”五个方向，为10000多家企事业单位提供数字化工业智能终端与解决方案。十多年的沉淀让公司积累了丰富的系列产品与行业应用经验，公司多套数字化工厂解决方案荣登《MES选型与实施指南》，且获得“数字化车间改造技术创新与服务十佳企业”称号。公司研发的智慧厕所、智能时钟等系列产品广泛应用于机场、高铁、地铁、医院、学校等场所。

讯鹏一如既往秉承“诚信、价值、共赢”的理念为广大智能制造集成商及政企业务集成商提供优质的产品与服务。我们始终坚持“做好用的工业智能终端”的宗旨，把“好品质、易使用、易集成”融入每一个讯鹏人的血液，让讯鹏的产品更具市场竞争优势。

我们时刻牢记讯鹏使命：智慧融万物，赋能数字化。

讯鹏定位：

做好用的工业智能终端！

讯鹏使命：

智慧融万物，赋能数智化。

讯鹏愿景：

智慧融万物，赋能数智化。

用户第一

满足用户想要的
发掘用户需要的

凝聚团队

忠诚、责任、沟通、信任

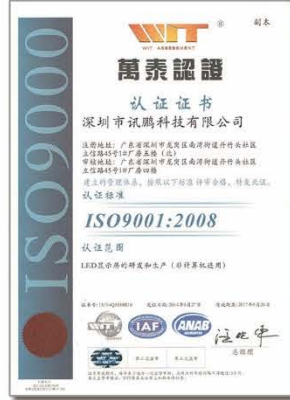
追求卓越

奋进、革新、超越、引领

价值交换

诚信、公平、价值、共赢





深圳市讯鹏科技有限公司

运营中心：深圳市龙岗区南湾街道立信路45号B栋5楼

研发生产：东莞市凤岗镇雁田村天安数码城S7栋6楼

电话：+86-755- 89313800 89313900

传真：+86-755-28212820

网址：www.sunpn.com 邮箱：led888@188.com

谢谢观看！