



NTP同步时钟温度日历款

SP-BP-ZQXWDRIK 产品资料



目录

CONTENTS

一、用户痛点	P3
二、用户价值	P4
三、产品概述	P5
四、产品特点	P6
五、产品规格	P15
六、应用架构	P19
七、使用说明	P20
八、相关软件	P23
九、相关推荐	P25
十、实拍领域	P26
十一、关于讯鹏	P28

您是否遇到这些问题？

您是否还在忍受这些烦恼？



时间不准

时钟**手动**校准易**偏差**，多设备场景下时间难统一，影响工作协同



功能单一

仅能计时，**无法**对接**管理系统**，**缺语音**播报等实用功能



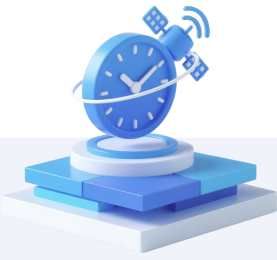
维护麻烦

硬件**封闭**，升级**需拆卸**设备，**运维成本**高、易中断业务



配置复杂

参数调整**依赖**专业工具，**难以**满足不同场景**个性化**需求



精准校时

NTP 协议实现毫秒级同步，
满足高精度场景需求



功能集成

集计时、播报、调光于一体，
适配多场景



远程升级

局域网更新固件，降低运维
成本



部署简便

POE供电简化布线，复杂环境
也能快速安装



便捷配置

网页可视化操作，轻松调整
参数



系统联动

开放接口对接管理系统，助力
数字化管理



多种校时方式

支持语音播报

支持自动调光



NTP同步时钟温度日历款

NTP同步时钟温度日历款，支持网络接口，支持网络IAP升级功能和串口IAP升级功能，支持POE供电，支持ADC调光以及网页配置，支持多种授时协议，支持语音播报，是一个高度集成化的电子钟。

注: 需在同一层级的网络架构上使用。



支持NTP/4G/北斗/GPS授时



软件平台统一管理



支持红外遥控配置



设定定时开关机



TCP/IP网口



支持POE供电



闹钟/语音报时



树脂封装高亮数码管

支持项目报备

助力系统集成商项目成功，独特外观专利与配置构建竞标壁垒
资质证书齐全，超长5年质保验收无忧



多种校时方式

支持 NTP、GPS、北斗、4G、WiFi等多种校时方式
无需人工校时，时间 0 误差



NTP



GPS



北斗



4G



WiFi

超薄设计

金属质感边框，屏幕采用有机玻璃，边缘圆角处理
背面光亚面条纹纹理



LED高亮数码屏

树脂封装红光数码管，使用10年无光衰，发光均匀
拍照录像数字不闪烁



支持语音播报

内置了语音播报模块，可根据需求设置不同的时间段整点报时



断电记忆功能

断电不显示，来电后无需重新手动设置
来电直接显示正确时间

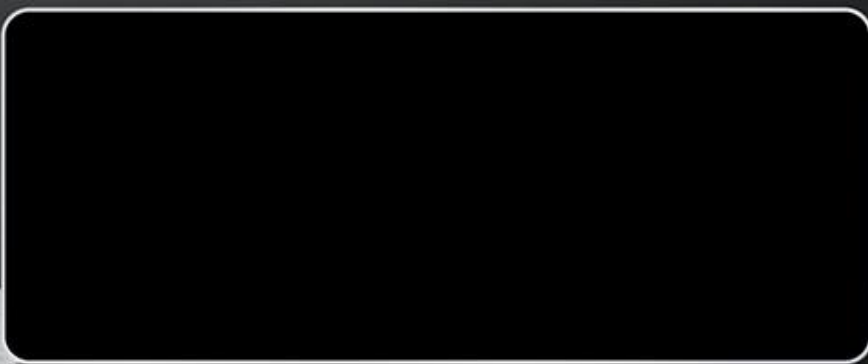


22:32:36

2026年04月23日 星期4 温度 26℃



通电显示



断电状态



23:32:36

2026年04月23日 星期4 温度 26℃



断电1小时后
显示

多色可选 按需定制

红 / 蓝 / 绿、白等颜色可选，清晰显示，适配公共环境使用



9档亮度调整自由掌握

2种亮度模式可选：8档固定亮度+自动调光



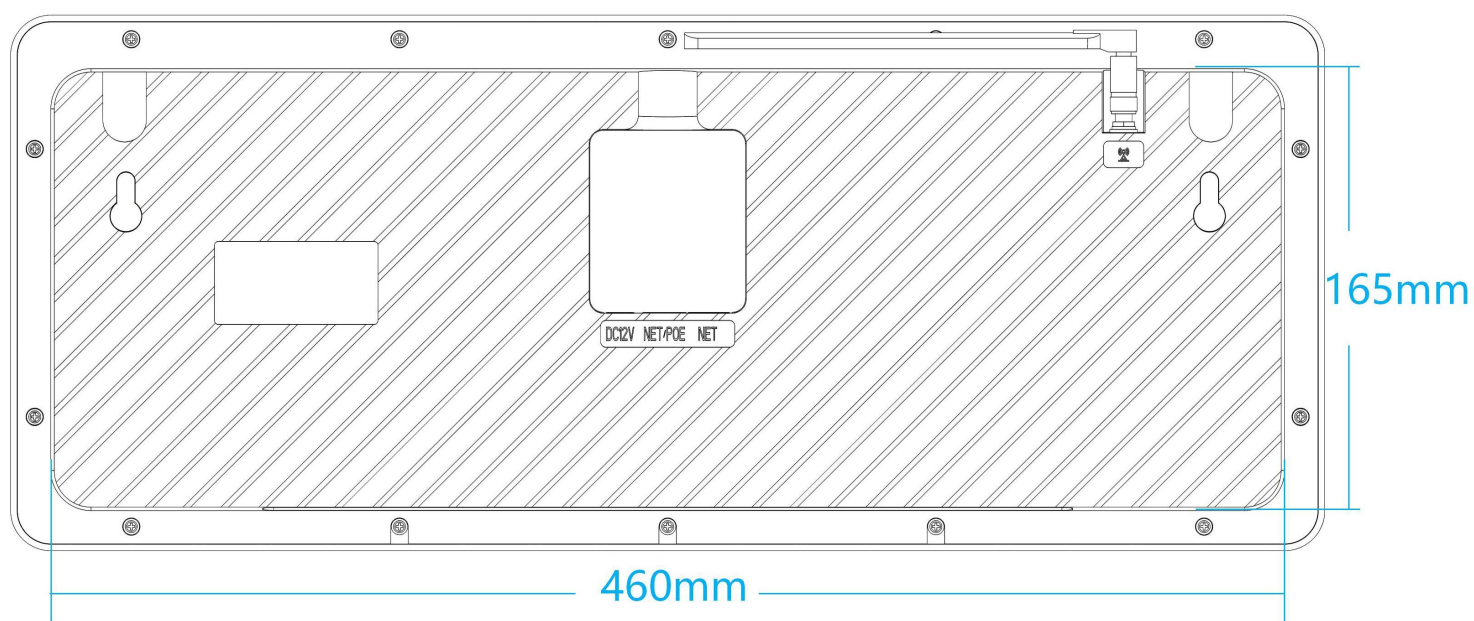
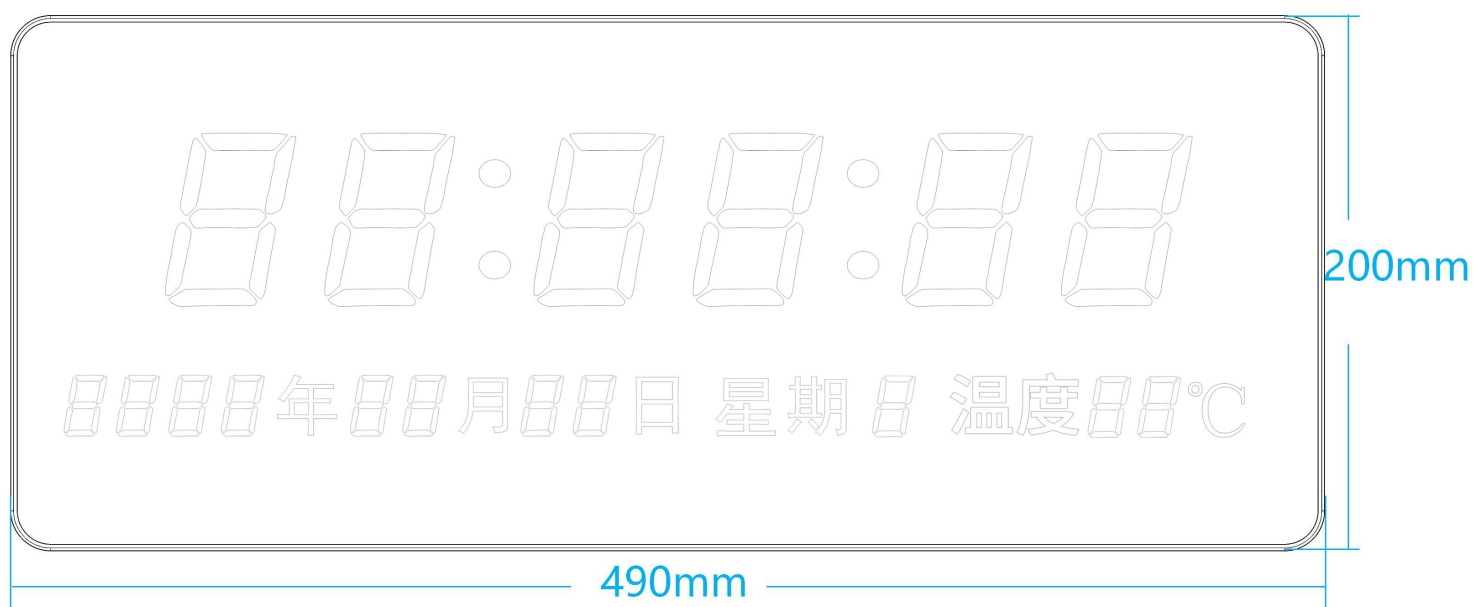
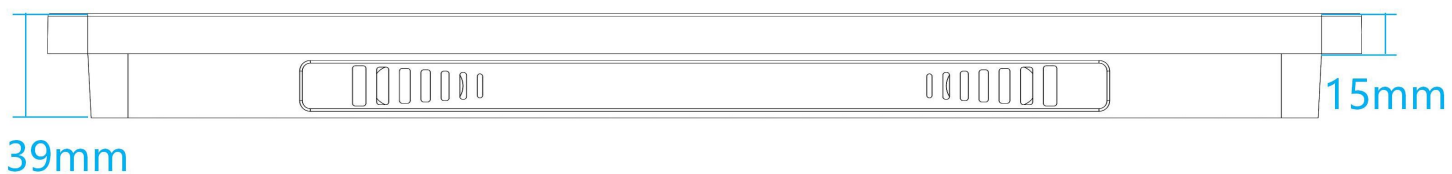
白天，亮度高，柔和看得清



夜晚，亮度低，舒适不伤眼

五、产品规格

1. 产品尺寸





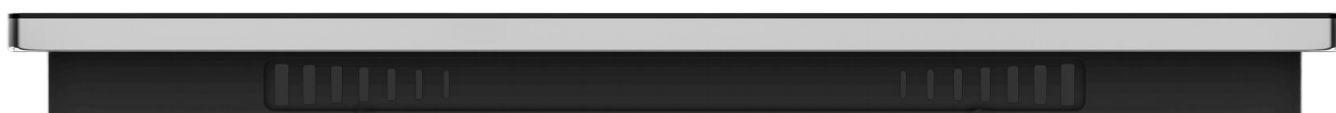
顶部图



左侧图

正面图

右侧图



底部图



背面图



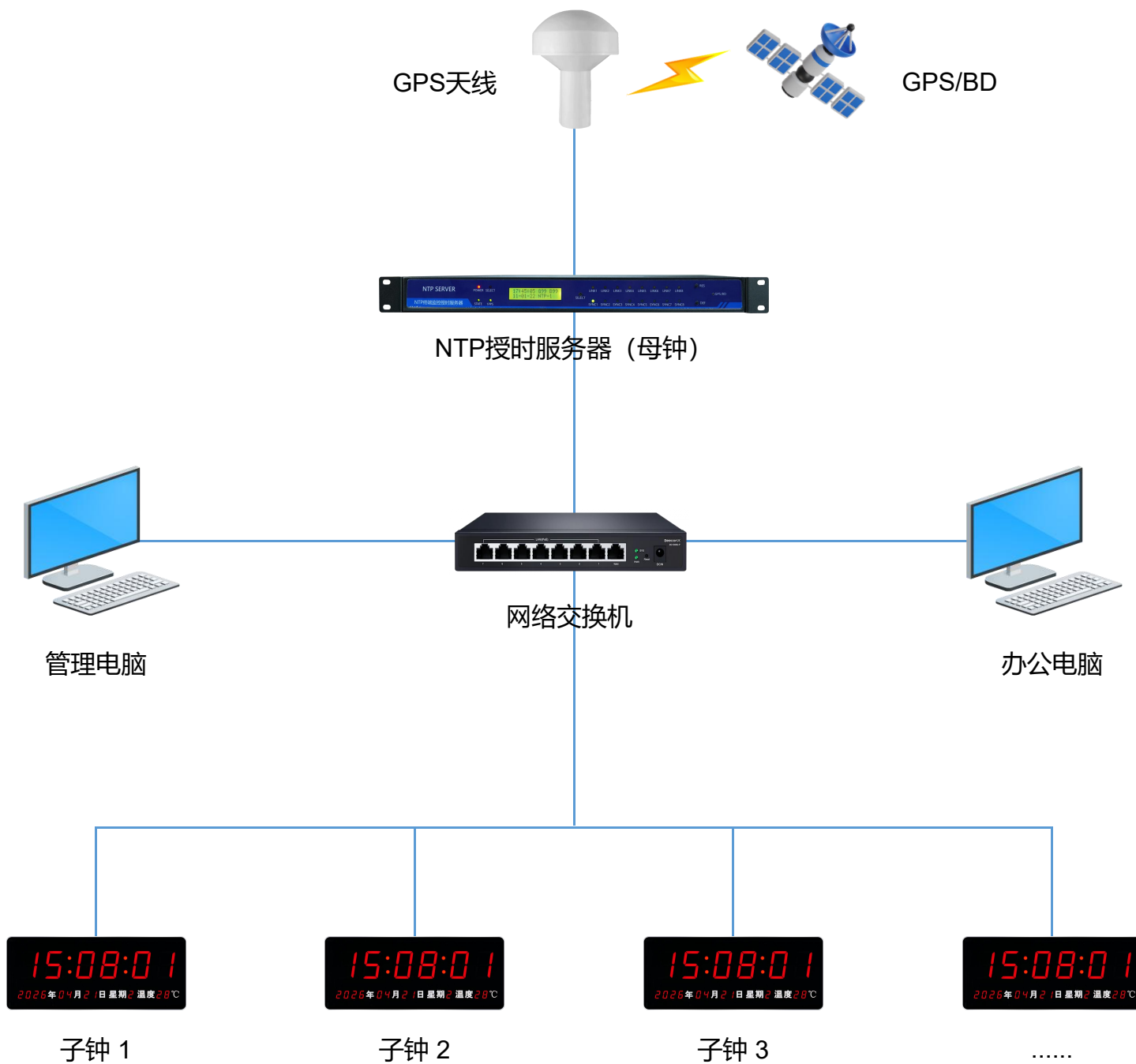
工作电压	DC12V
工作电流	450mA
网口	RJ45*1, 10/100Mbps base-T自适应, 具备交换功能
通信协议	NTP协议, SUNPN协议, NMEA-0183协议
安全防护	可承受接触式放电±8kv, 空气式放电±8kv
通信接口	网络RJ45, WIFI\4G\LoRa多种无线方式可以选配
显示亮度	可配置8级固定亮度或根据环境亮度自动调节亮度
工作温度	-40°C ~ +60°C
相对湿度	<95%无冷凝
外形尺寸	490mm×200mm×39mm

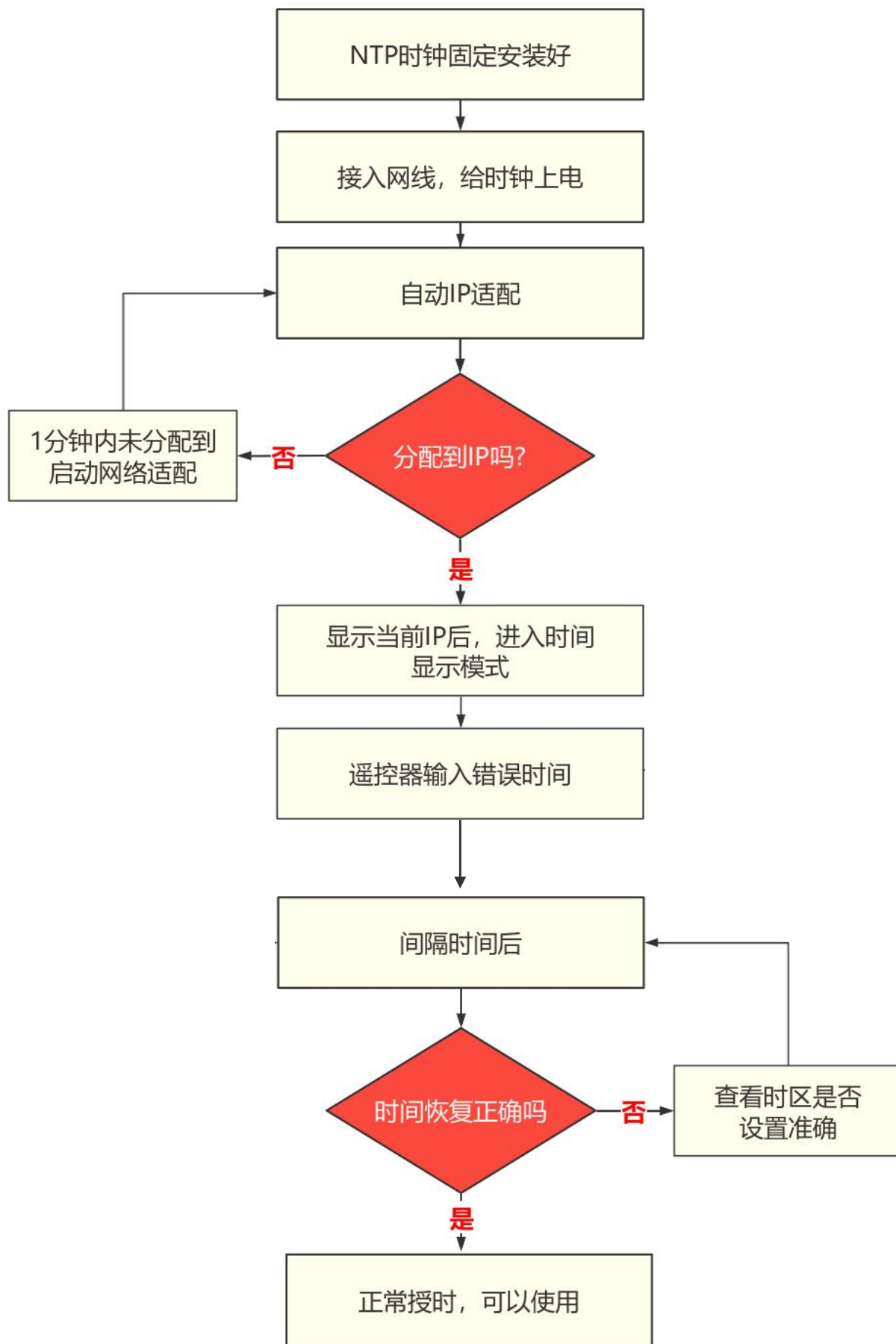
➤ 装箱清单

LED电子钟：1台	天线（WIFI\4G\LoRa）选配：1条
产品合格证：1份	快速使用手册（含质保书、保修卡）：1份
电源适配器（12V/3A）（POE不配外置适配器）：1条	

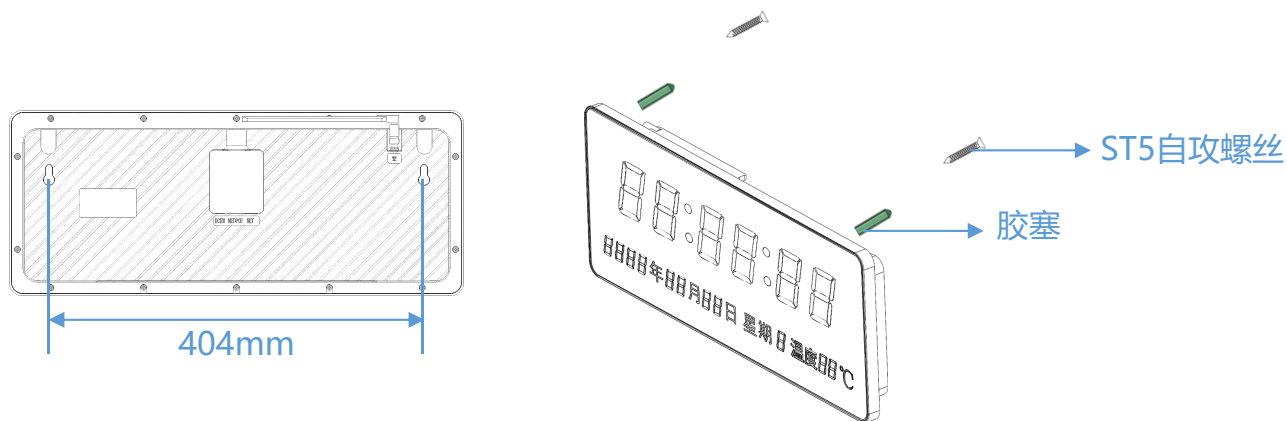


注意：如果发现有配件短缺或损坏的情况，请及时与我们联系。

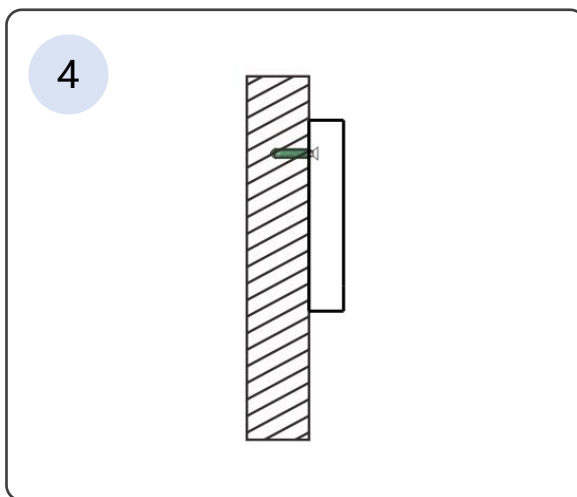
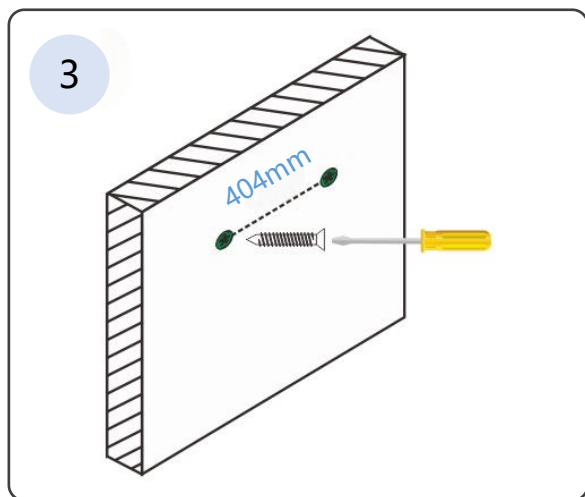
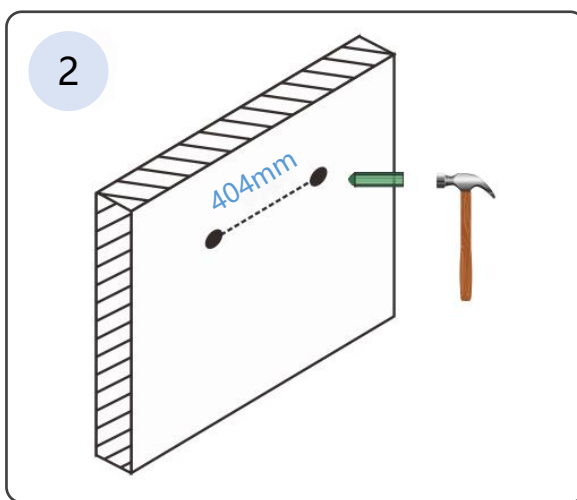
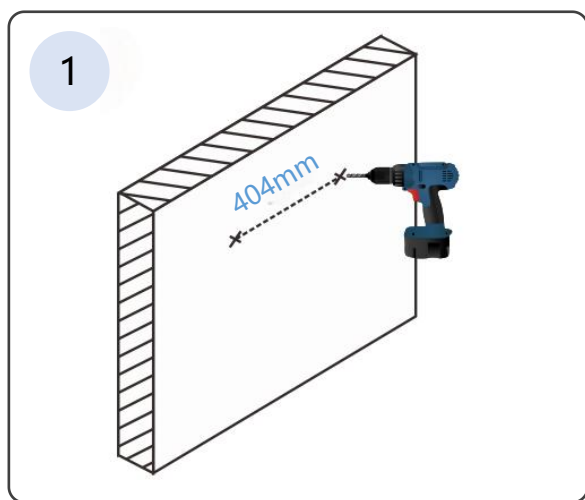




- 间距404MM分别钻2个 6的孔，并分别敲入胶塞和拧入ST5的自攻螺丝，然后挂上电子钟即可



- 本产品采用挂墙安装方式，首先在安装区域画一条404mm的水平直线，两端用钻头打两个6mm的孔，然后将胶塞用锤子a打入孔中，再将螺丝拧入胶塞中，注意不要全部拧没，留5mm在外，将电子钟背面的葫芦孔对准螺帽挂上即可。





安装注意事项

- 电子时钟安装过程中电源保持关闭状态。
- 电子时钟需在DC12V的电压下才能正常工作，请确认电压是否相符。
- 为减少受电击的危险，在电子时钟工作时不要打开外壳，即使在不带电的情况下，也不要自行打开。
- 在电子时钟设备的使用过程中，应定期对设备进行维护和保养，确保设备的正常运行和稳定性。
- 避免因误操作或其他原因导致设备损坏。

授时配置

同步时钟系统

2024-08-13 8:21:41

授时配置 (电脑时间源) 本地授时

IP 端口 (TCP服务端) Tcp服务已开启

NTP授时 (网络时间源) NTP授时

NTP服务器IP 端口

当前版本号: 1.0.5.0

时钟屏列表

同步时钟系统

2024-08-13 8:22:02

编号	闹钟	屏名称	IP地址	设备地址	网络状态	最后授时时间	显示模式	设备状态
0		时钟13	192.168.0.52	1	已断开	2024-8-10 15:46:08	时分秒	关机
0		时钟14	192.168.0.130	1	已断开	2024-8-10 17:32:42	时分秒	关机
0		时钟15	192.168.0.131	1	已断开	2024-8-10 17:35:40	时分秒	关机

编辑标语 (注: 仅点阵款有此功能)

授时信息

显示时间 显示标语 定时发送

当前版本号: 1.0.5.0

授时设置



显示设置





标准同步时钟

多种校时模式选择，配套不同场景工业级时间同步LED电子钟，质保5年!



时间服务器

GPS/北斗二代双模授时，授时更准!
1-8路多网口可选



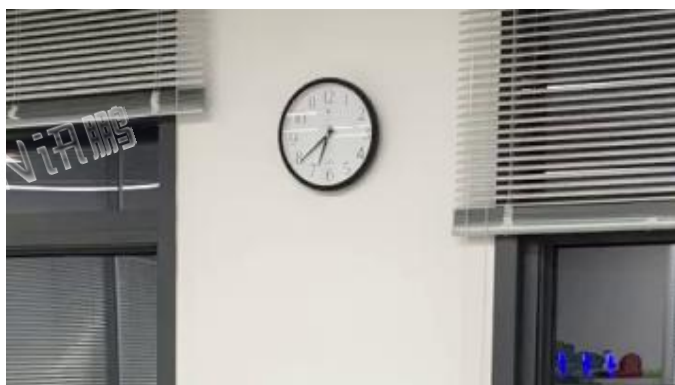
定制时钟

大小随心，不止一面
可定制大小、款式、单双面



户外时钟

IP65防护等级高亮数字模组低光衰，抗
高低温，亮度支持自动调节





医院



学校



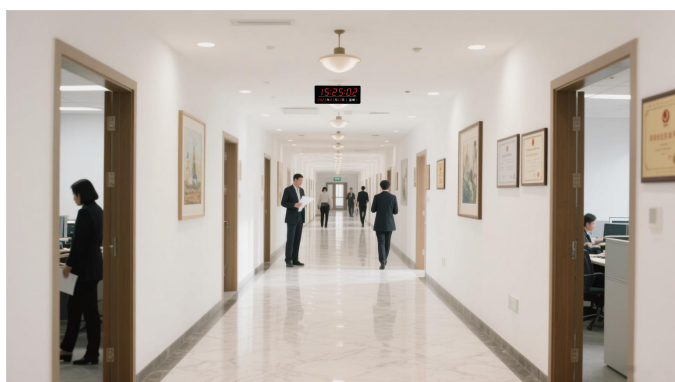
车站/地铁



医药/制药厂



会议室

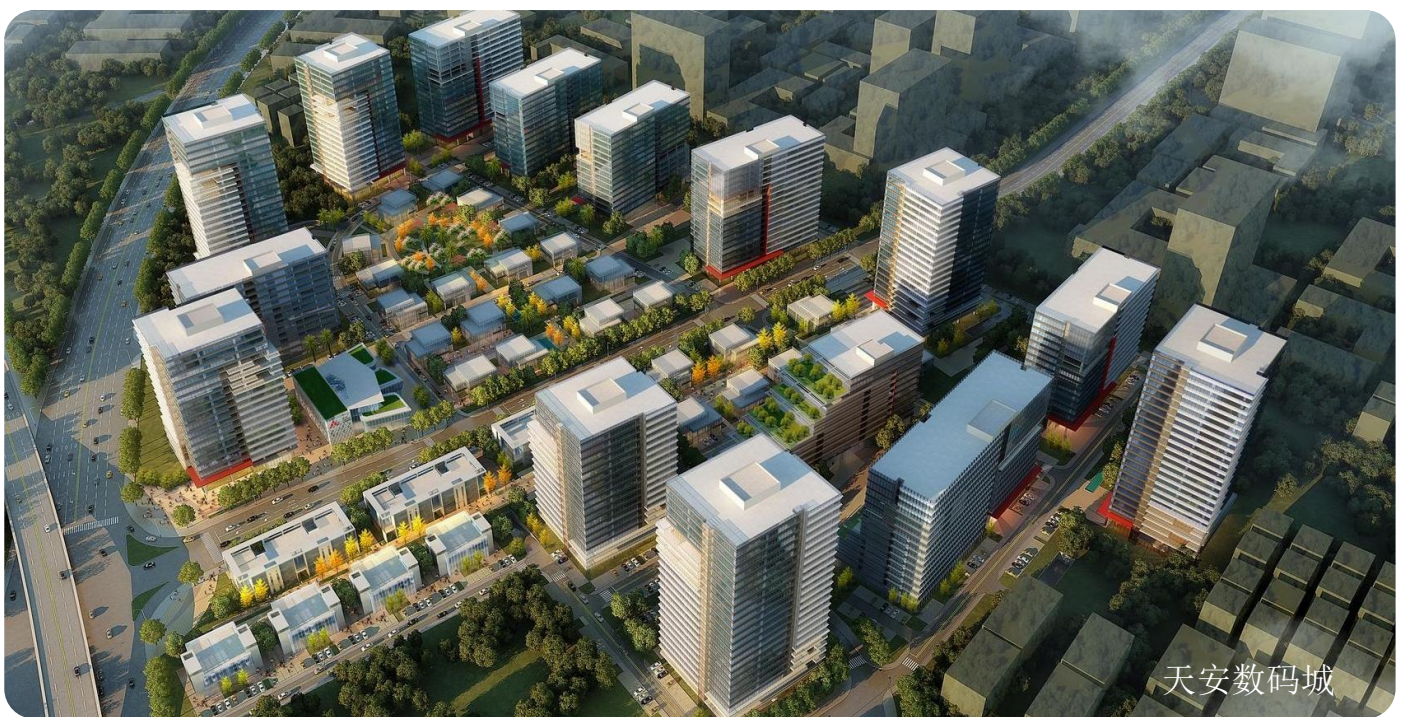


市政/行政楼

1. 公司简介	P29
2. 企业文化	P30
3. 讯鹏优势	P31
4. 荣誉资质	P32

讯鹏科技成立于2007年，是一家专注于数智化解决方案研发与生产的国家高新技术企业同时获得专精特新资质。公司总部扎根于科技创新之都深圳，在香港设立全球运营中心，并在东莞、苏州、武汉设有全资子公司。以“软硬自研”为根基，打造覆盖智能制造与智慧城市的全栈方案能力，先后获得50多项专利与软著。

讯鹏产品主要围绕“显示、交互、数采、组网、应用”五个方向，为10000多家企事业单位提供数字化工业智能终端与解决方案。十多年的沉淀让公司积累了丰富的系列产品与行业应用经验，公司研发的智慧厕所、同步时钟、客流感应器等系列产品广泛应用于机场、高铁、地铁、医院、学校等场所。



我们希望在智慧城市领域，成为广受客户认可的数智化解决方案提供商。我们通过好品质、易使用、易集成、好服务、总成本领先引导这个行业，来实现这个目标。根据市场需求动态变化，为实现客户商业成功持续创新。

使命

智慧融万物，赋能数智化

愿景

成为广受客户认可的数智化解决方案提供商

方案优、产品精、服务好、价格美

价值观

追求方案最优

技术领先、洞察需求、系统思维

正直进取

恪守本分、勇敢担当、自我批判

开放高效

拥抱变化、实事求是、解决问题

成就客户

站在客户立场思考、快速响应客户需求、为客户提供有效服务

研发



起始于2007年自主研发，占比40%的研发团队，致力于工业互联网技术进步和工艺革新，为客户解决技术难题并提供方案，从而推进工业互联网发展，用智慧促进生产力！

专利



讯鹏帮助客户提供一站式软硬件解决方案，不仅在软件系统上独立创新，还引领物联网硬件革新。例如人体存在感应器、客流传感器、时间服务器等，将数据采集、传输、应用打通，实现万物互联！

服务



通过一对一的服务方式，让客户享受专属客户经理全程服务，全面提升沟通效率。针对用户需求可单独提供个性化服务。由专业的技术人员，全方位给予技术指导支持。

品质



自主研发的“OKMES企业运营管理系统”全面提升整体服务能力和经营效率。柔性化、数字化的生产管理，用系统推动精益改善、提质增效。全流程管控，确保万无一失。

开拓创新，以更加坚定的信念、更加饱满的热情、更加务实的作风、更加强大的合力，共同谱写公司发展的新篇章，为客户提供更好的服务与产品。

(以下是部分证书展示)



高新技术企业证书



专精特新证书



广东省物联网协会会员



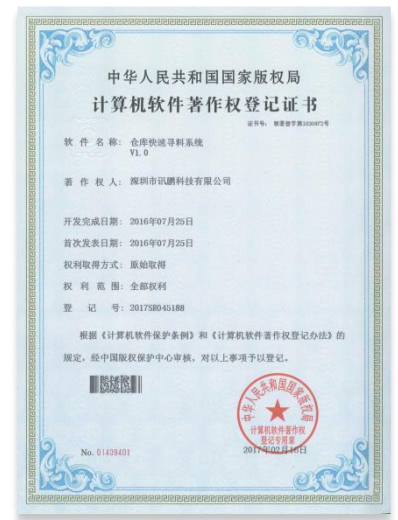
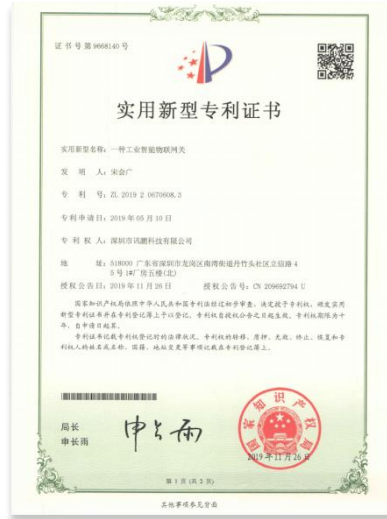
ISO9001证书

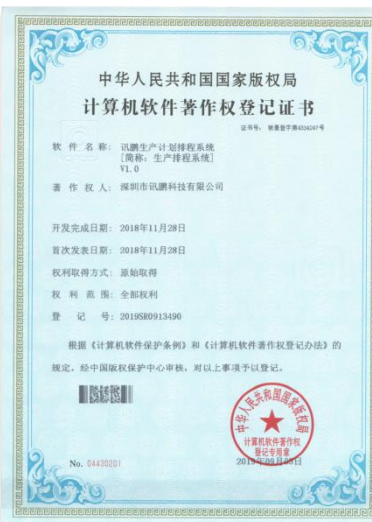
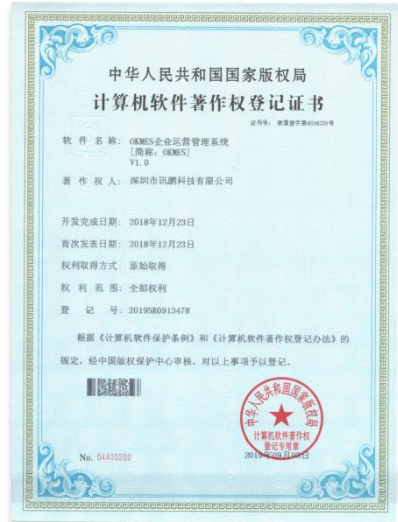
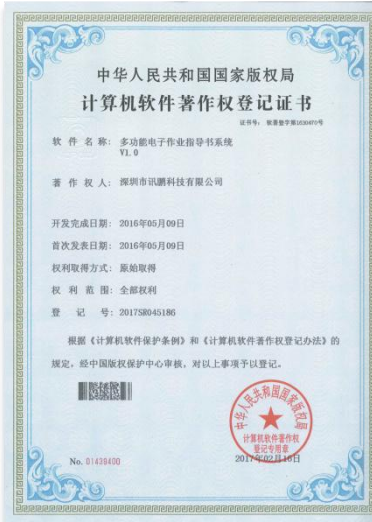
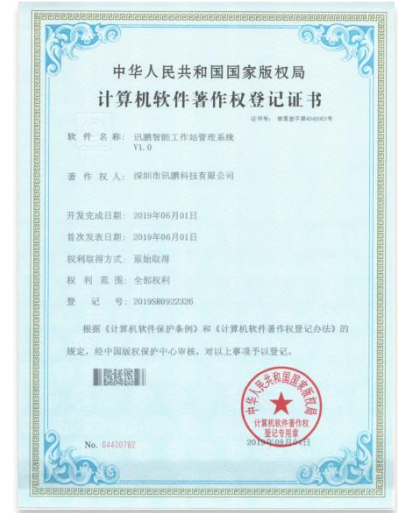


中国LoRa应用联盟



广东优质制造商证书





软著证书登记号

- 2021SR1136819
- 2019SR0913503
- 2019SR0913478
- 2019SR0941412
- 2021SR1139259
- 2019SR0922326
- 2021SR1159615
- 2013SR109089
- 2017SR045188
- 2021SR1159623
- 2019SR0922316
- 2017SR045277
- 2019SR0913490
- 2021SR1159624
- 2017SR045186

实用新型专利号

- ZL 2019 2 0670608.3
- ZL 2019 2 1602780.1
- ZL 2019 2 0663844.2
- ZL 2020 2 1063384.9
- ZL 2019 2 0679004.5
- ZL 2020 2 1077136.X
- ZL 2019 2 0661747.X
- ZL 2020 2 1063455.5

外观设计专利号

- ZL 2019 3 0514807.0
- ZL 2020 3 0789357.9
- ZL 2019 3 0220437.X
- ZL 2019 3 0005118.4

深圳市讯鹏科技有限公司

运营中心：深圳市龙岗区南湾街道立信路45号B栋5楼

研发生产：东莞市凤岗镇雁田村天安数码城S7栋6楼

电话：+86-755- 89313800 89313900

传真：+86-755-28212820

邮箱：351@sunpn.com



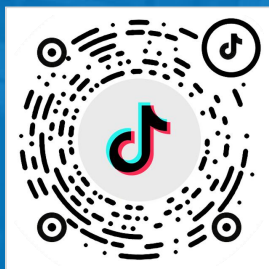
SUNPN讯鹏



微信公众号



SUNPN666



讯鹏官方抖音



www.sunpn-iot.com



讯鹏官网